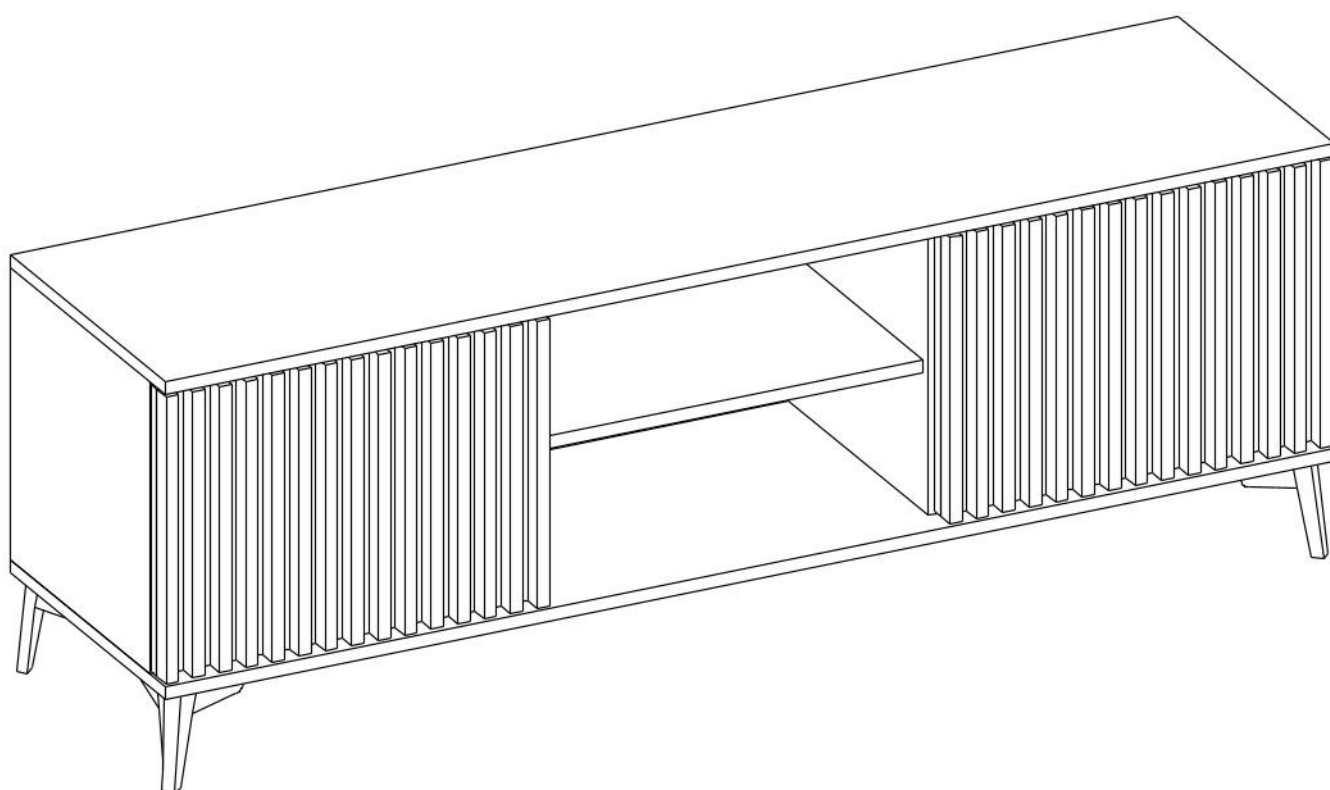
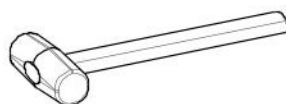
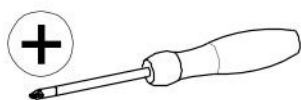
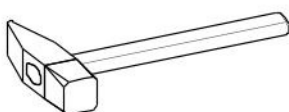
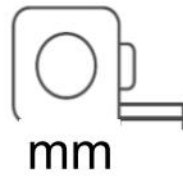
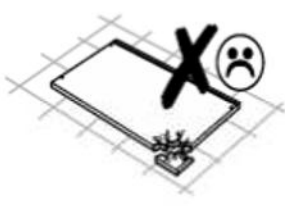
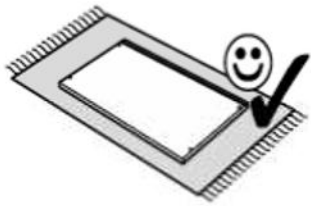


# ENTSIAN rtv 150

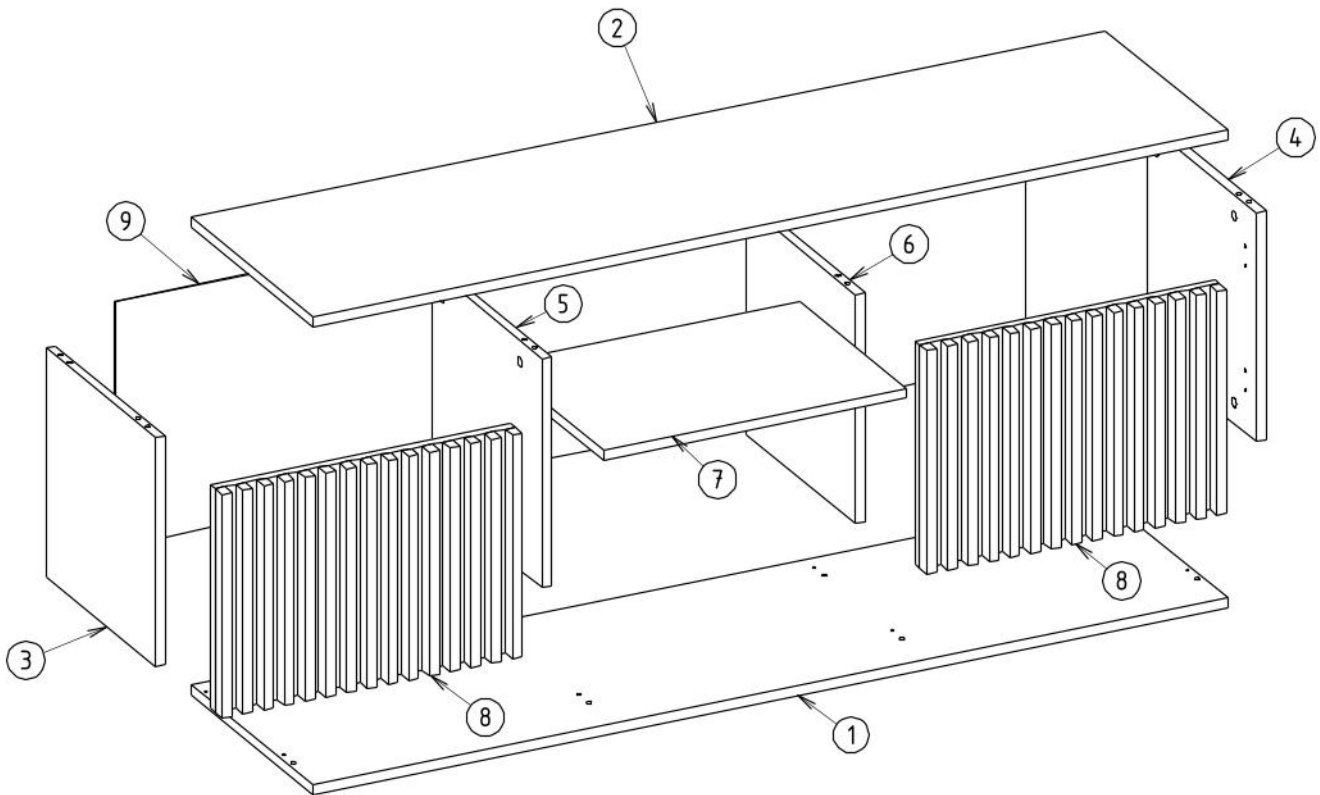


**SF-ENT-A-RTVL150**

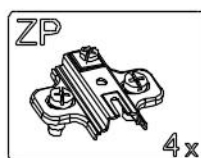
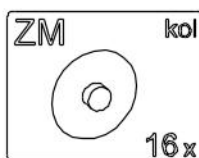
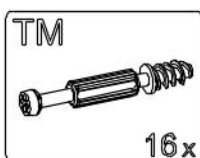
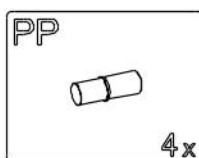
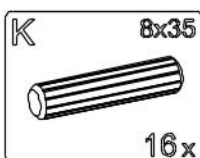
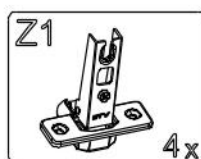
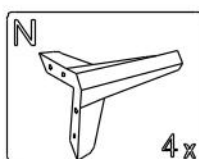
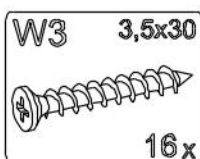
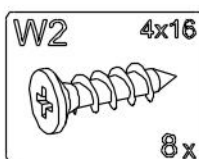
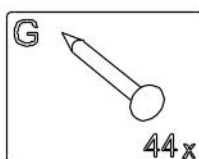




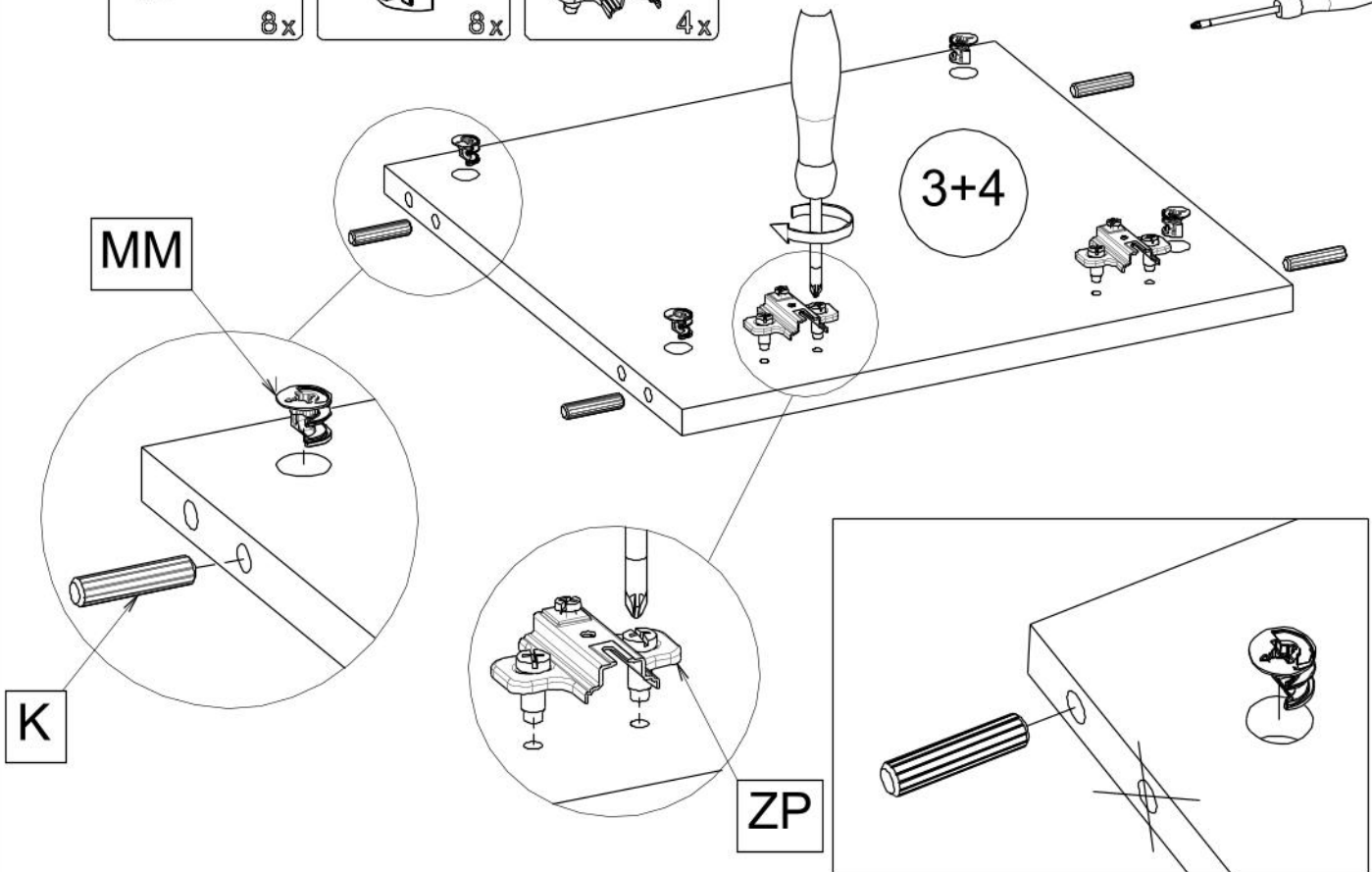
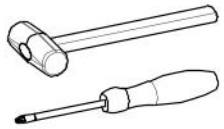
NR	il	Sz [mm]	dl [mm]	gr [mm]
1	1	400	1500	16
2	1	400	1500	16
3	1	359	368	16
4	1	359	368	16
5	1	359	368	16
6	1	359	368	16
7	1	497	349	16
8	2	492	360	40
9	1	394	1494	3



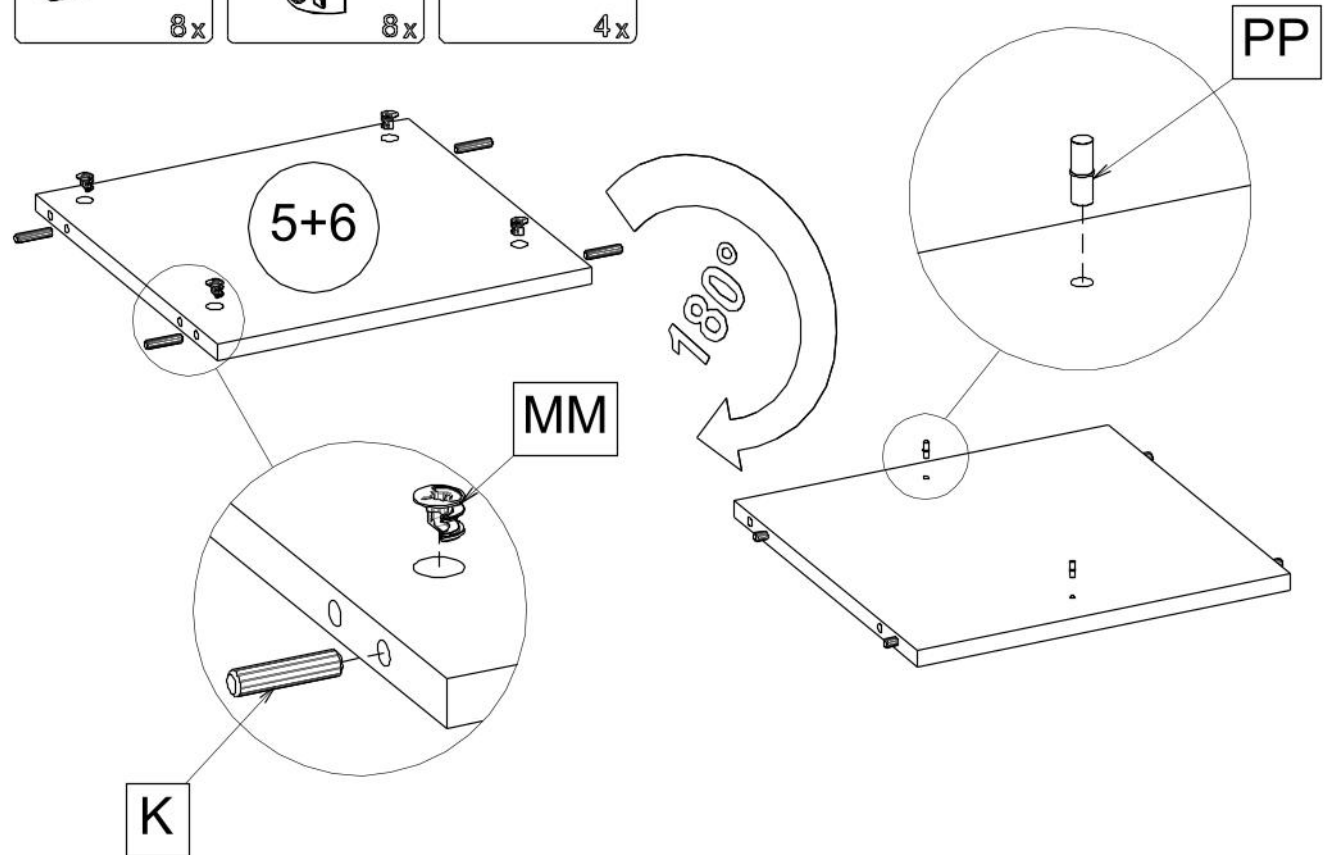
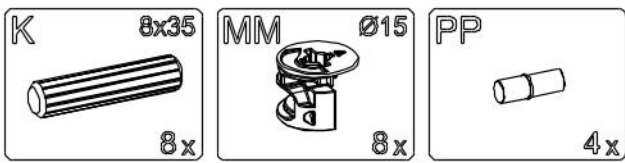
Assembling instruction / Montageanleitung / Notice de montage /  
 Montaje de instrucción / Instrukcja montażu / Сборка инструкция /  
 Montáž instrukce / Montáž inštrukcie / Szerelési utasítás /  
 Сглобяване инструкция / Kurulum Talimatları / Montagem de instrução /  
 Sestavljanje navodila / Montage instructie / Склапање инструкцију /  
 Asamblarea de instrucțiuni / Sastavljanje upute / Montering instruktion /  
 Istruzioni di montaggio / Збірка інструкція / Montāžas instrukcija /  
 Montavimo instrukcija / Paigaldusjuhend / Kokoamisohjeisin



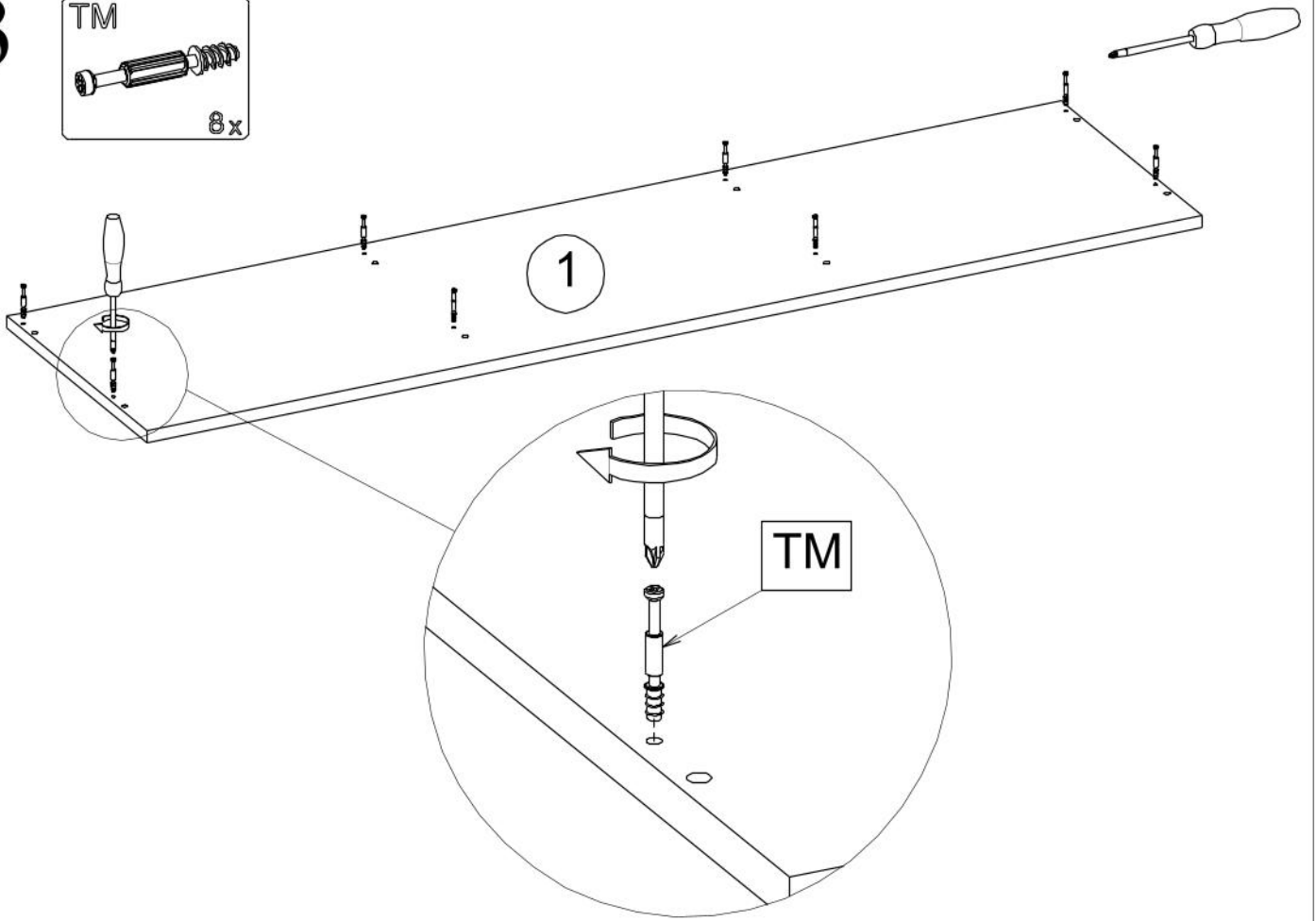
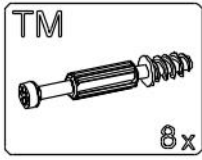
1



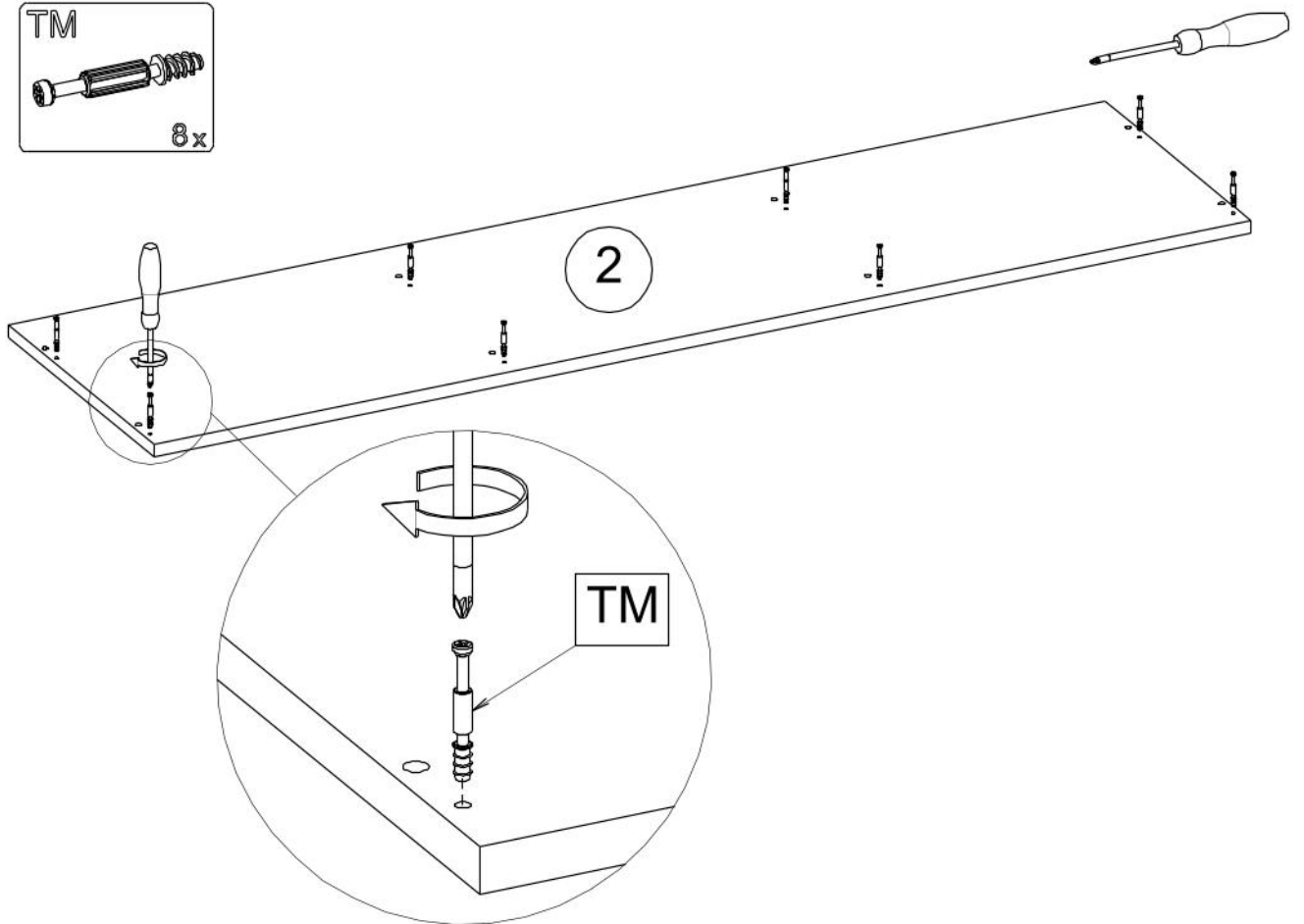
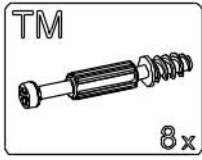
2



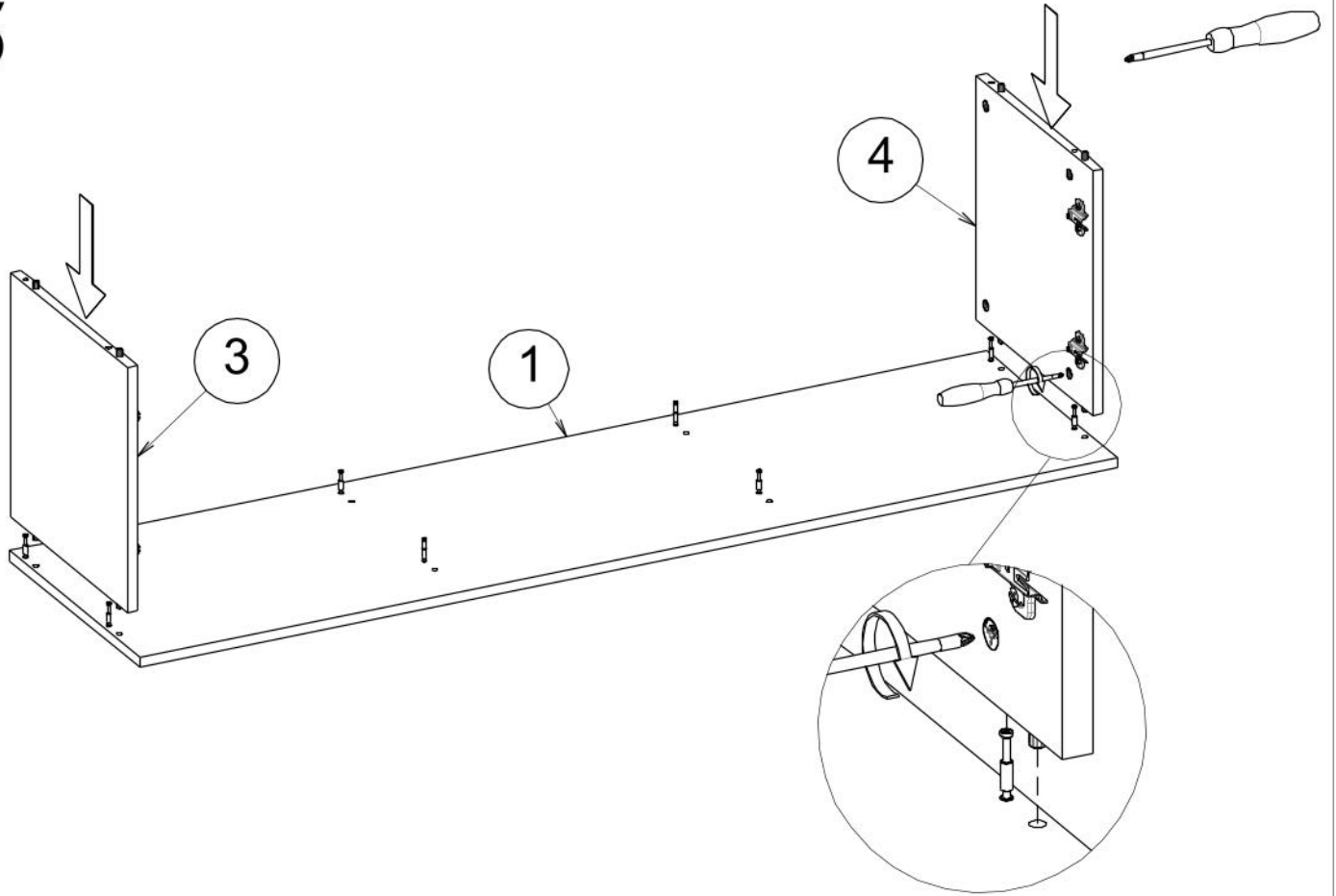
3



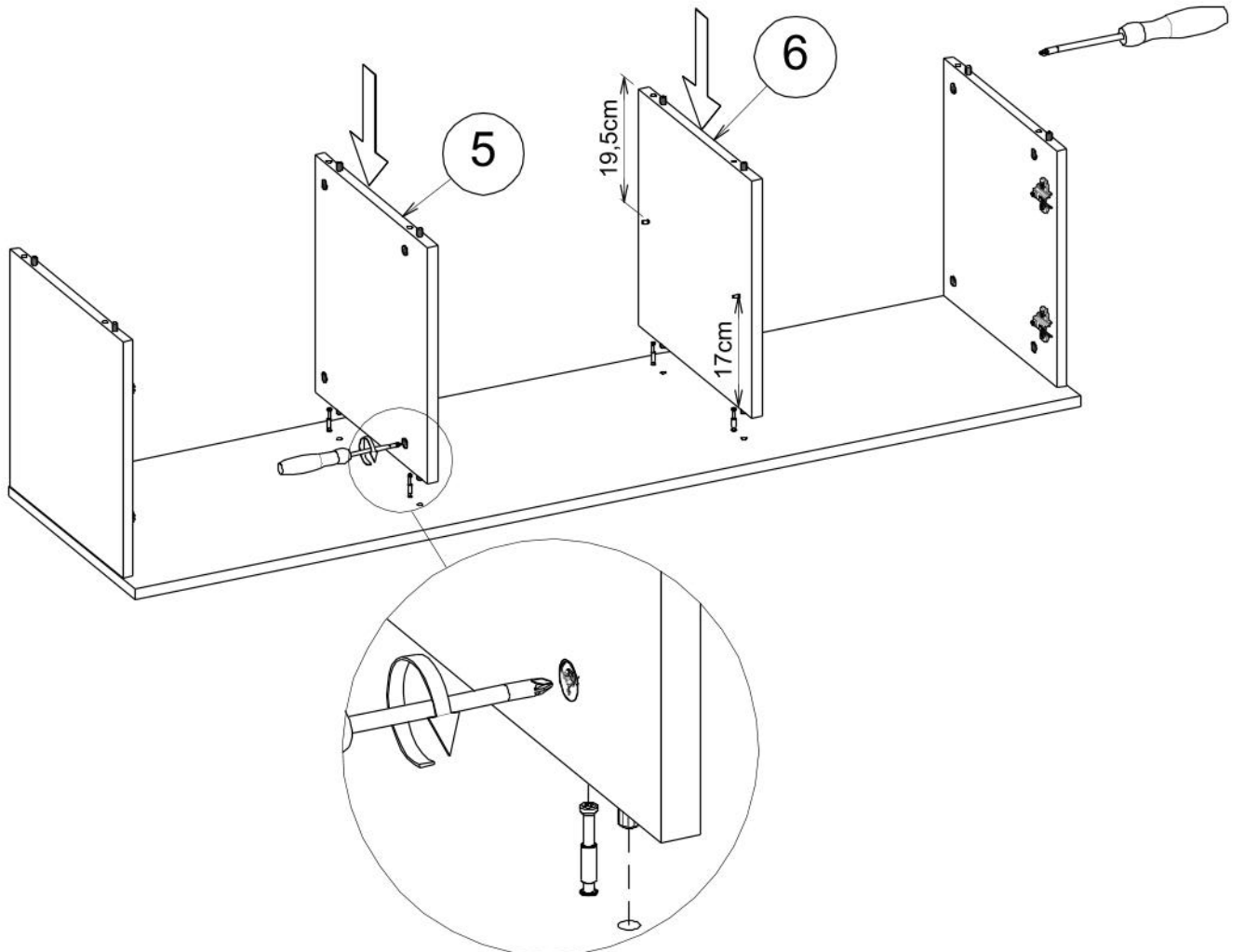
4



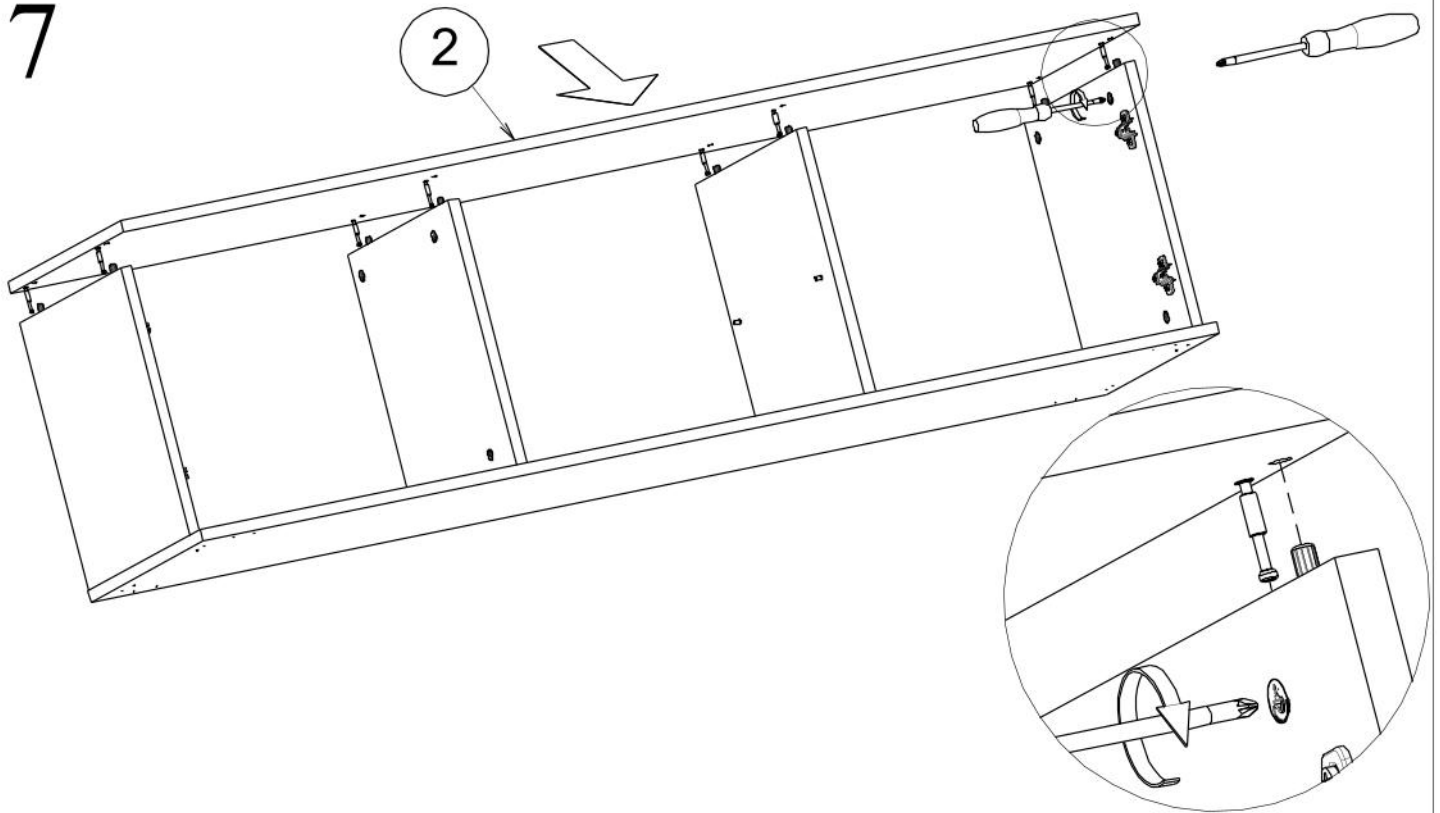
5



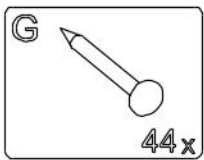
6



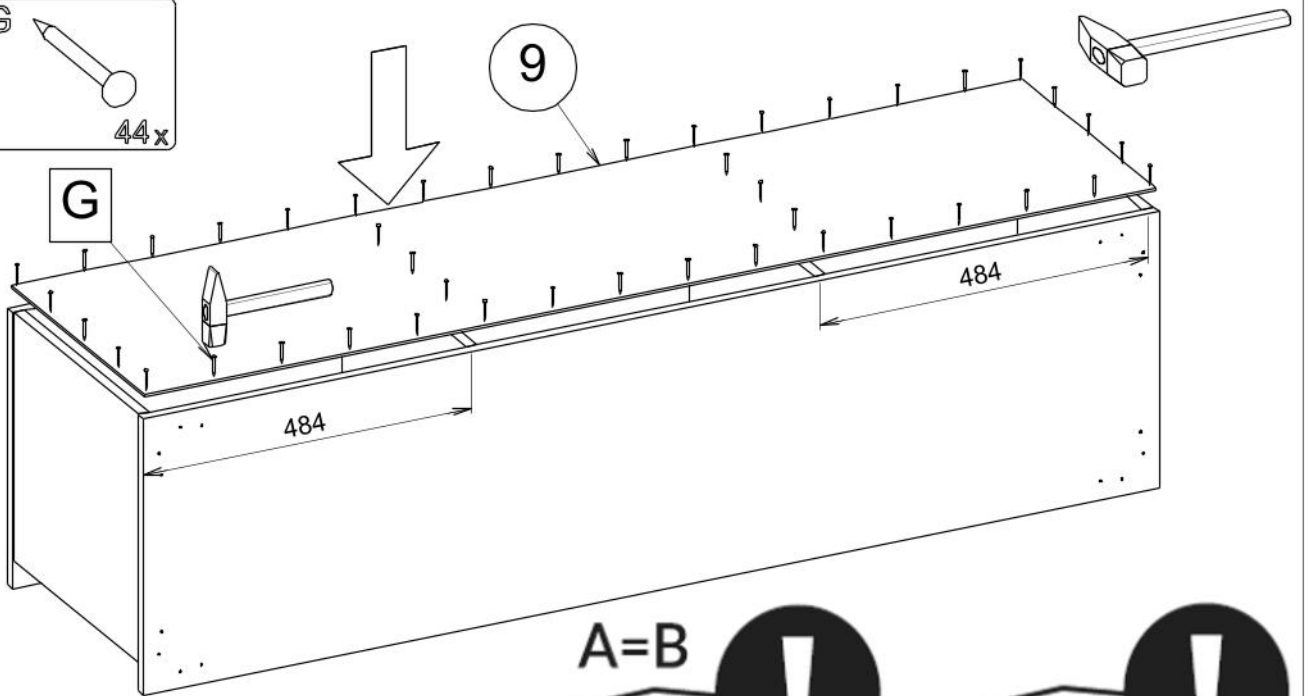
7



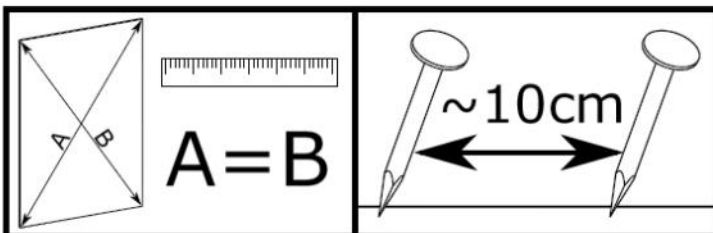
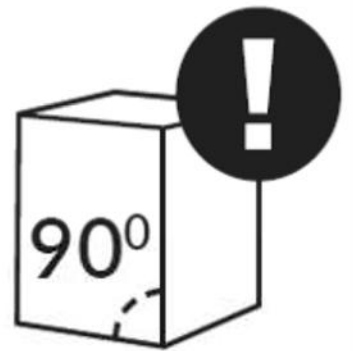
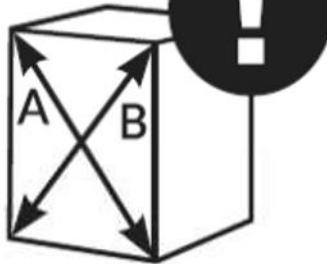
8



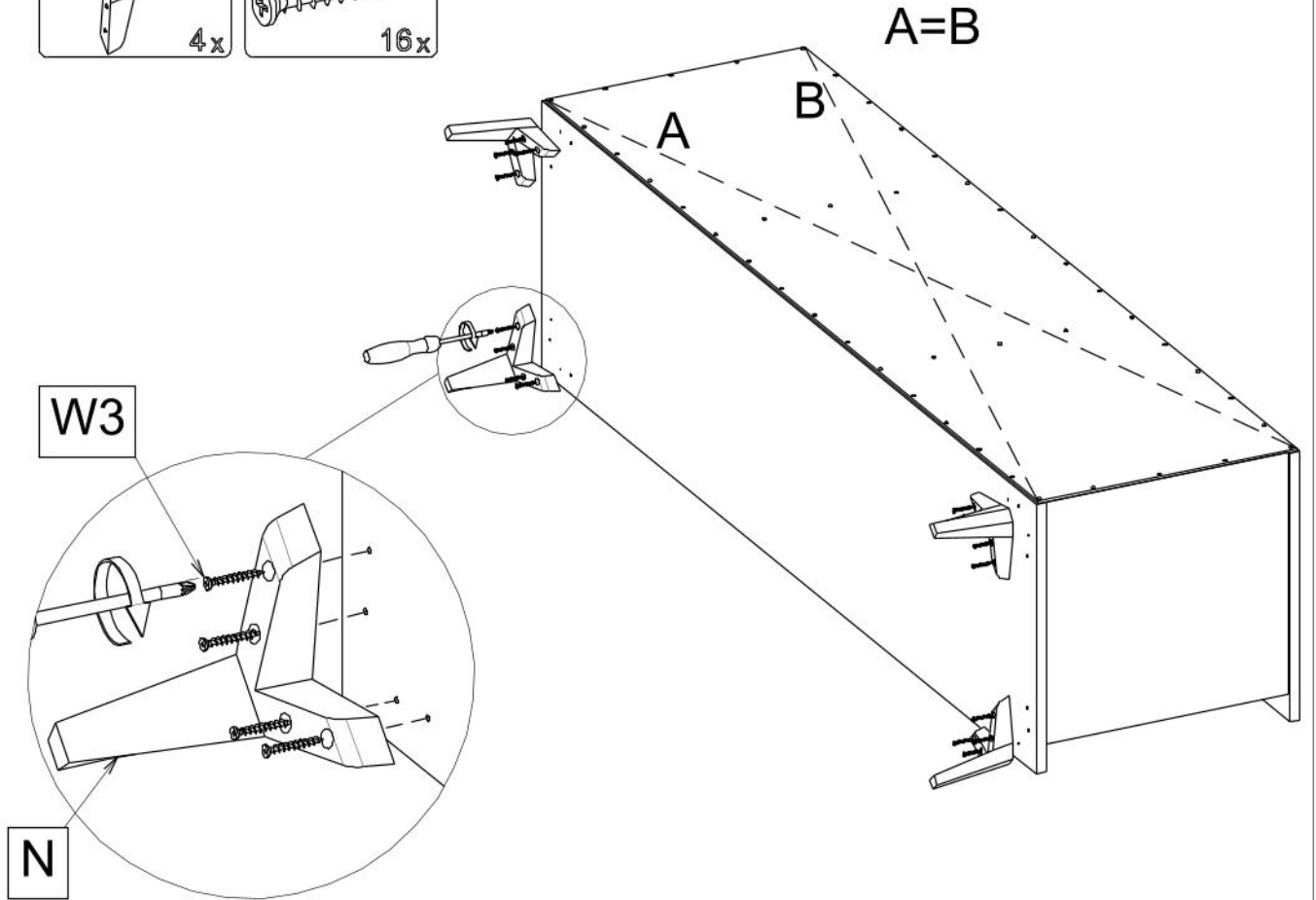
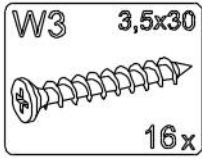
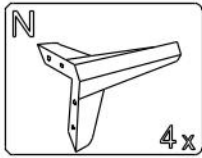
G



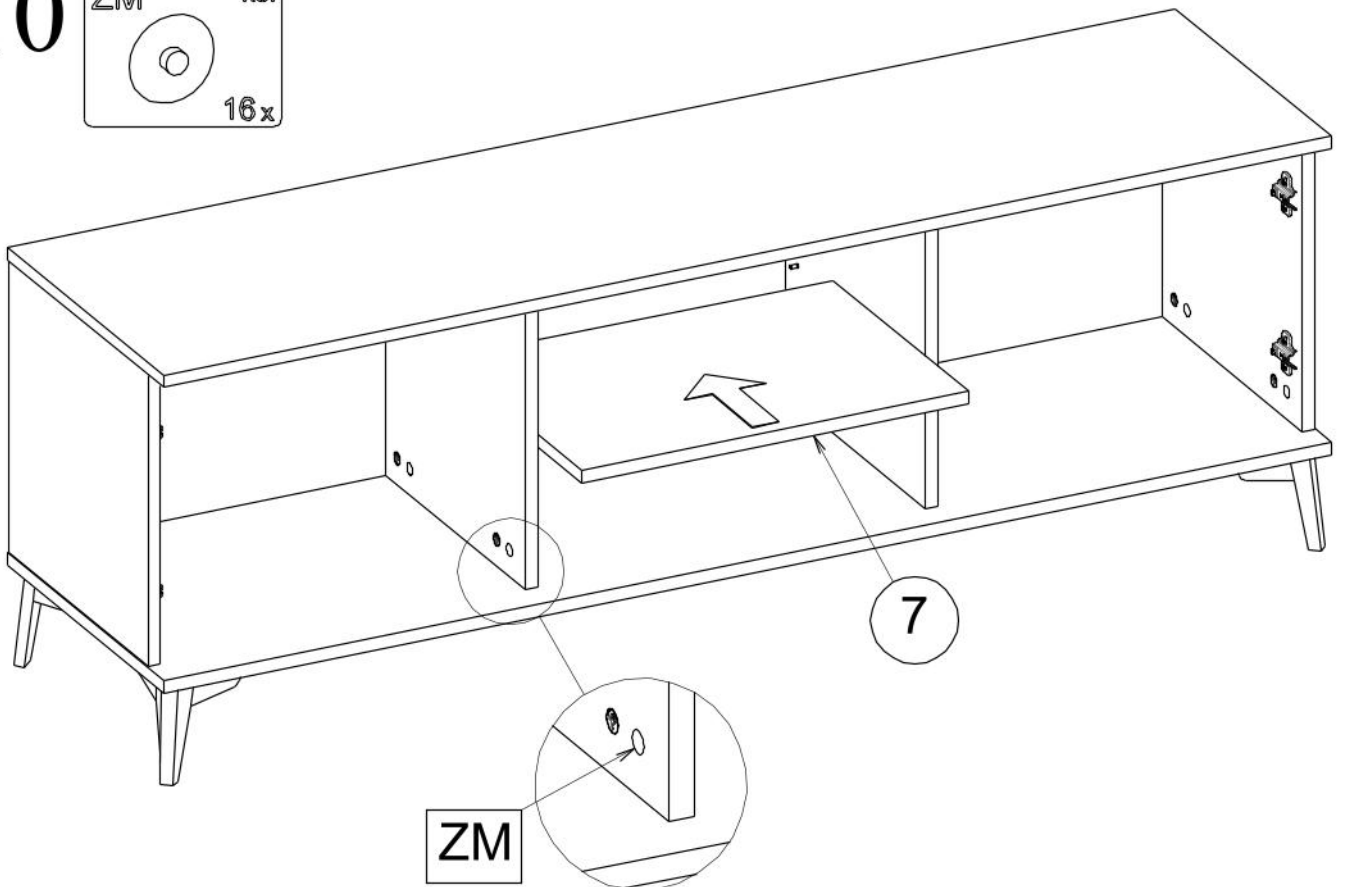
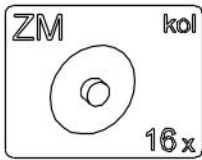
A=B



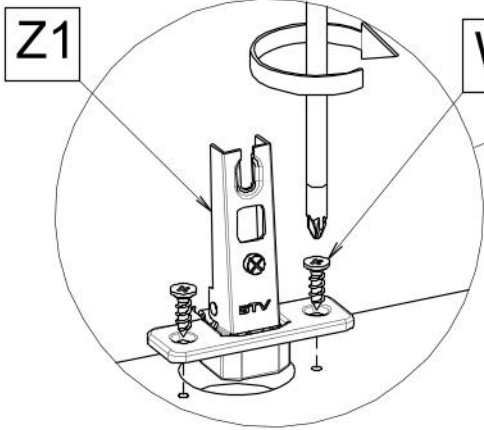
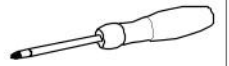
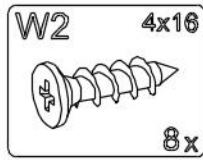
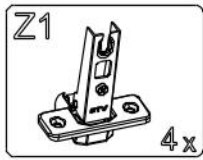
9



10

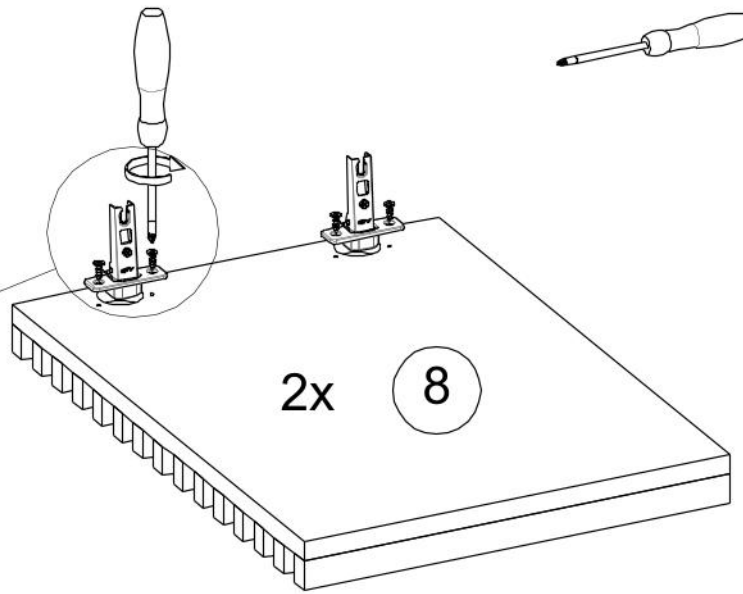


# 11



W2

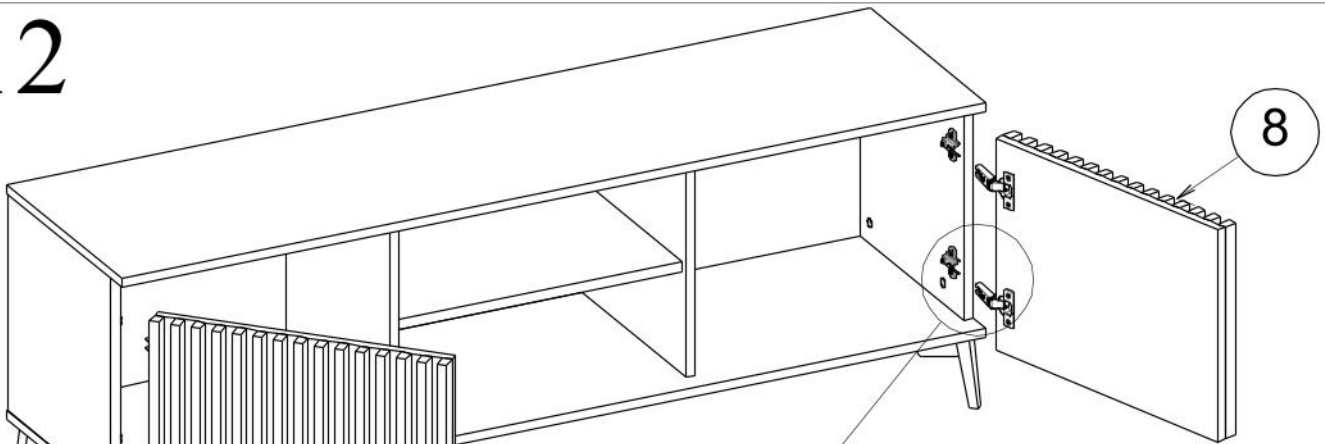
Z1



2x

8

# 12



8

8

